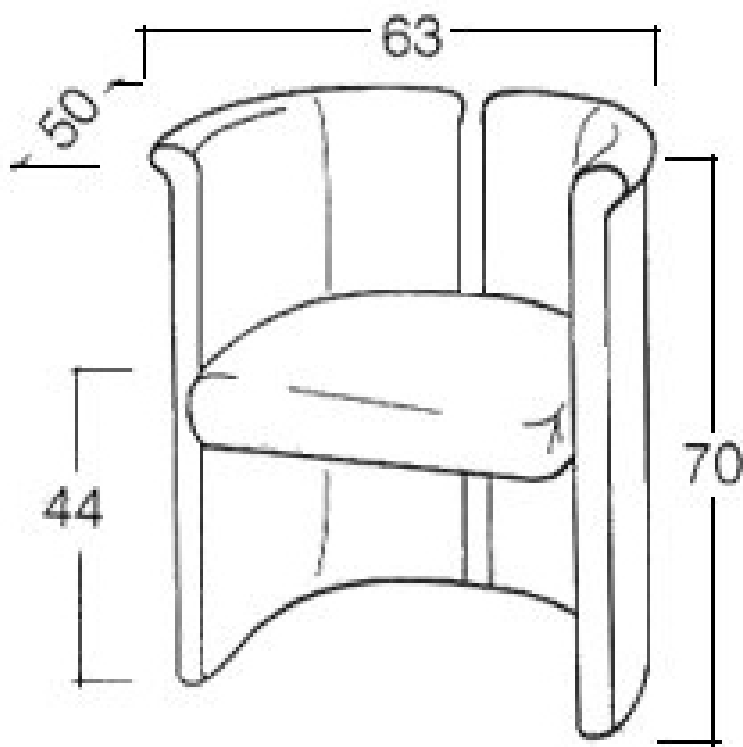


POLTRONA

SCHEDA TECNICA



Struttura portante in acciaio

Imbottitura in poliuretano espanso

Rivestimento foderabile

**Omologazione di classe 1 IM
come da D.M. 26 giugno 1984**