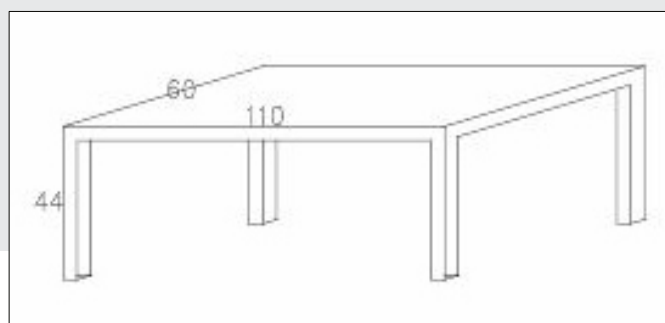


TAVOLINO

SCHEMA TECNICO



TAVOLINO CON STRUTTURA IN ACCIAIO VERNICIATO A POLVERE

